



macchine per caffè espresso & cappuccino  
espresso coffee & cappuccino machines  
Espressomaschinen

# Giove

*Espresso  
by*

  
**ROYAL**

Giove



Giove  
T.C.I.



**Caldaia in rame a circuito termosifonico**

- Copper inner boiler continuous heat circulation
- Kupferkessel mit interner Heizung
- Chaudière en cuivre, circulation par thermosiph
- Caldera a circulación termosifonica

**1 Lancie Vapore**

- 1 Steamspouts
- 1 Dampfrohr
- 1 Lances vapeur
- 1 Grifo de vapor

**1 Lancia Acqua**

- 1 Hot water spouts
- 1 Wasserrohr
- 1 lance eau chaude
- 1 Grifo de agua

**Pompa a vibrazione**

- Vibration pump
- Vibrationspumpe
- Pompe a vibration
- Bomba a vibraciones

**Gruppi termocompensati**

- Heat-balancing units
- Brühgruppe mit zirculationsheizung
- Groupes thermocompensés
- Grupo profesional hidraulico con circulation termosifonica

**Autolivello automatico**

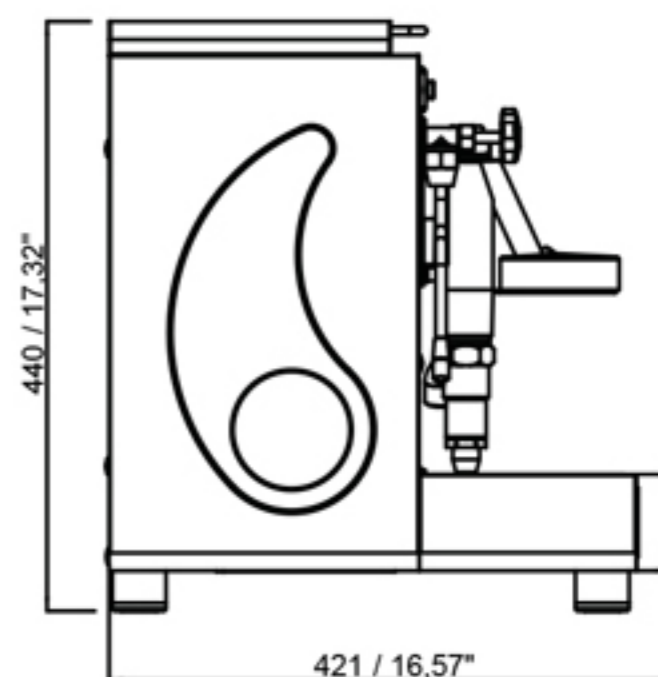
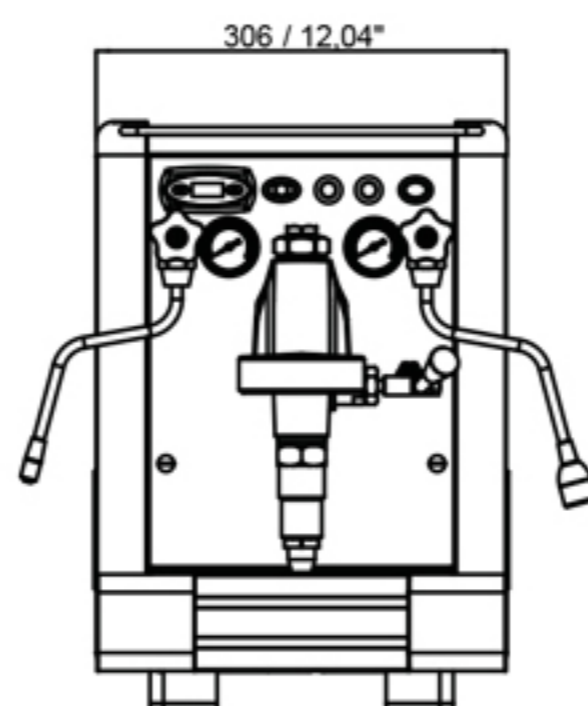
- Automatic boiler water level control
- Automatische kesselfüllung mit niveauüberwachung
- Contrôle automatique du niveau de l'eau
- Autonivel electronico de entrada agua

**Serbatoio interno Litri/US GAL 3/0,8**

- Internal tank Litri/US/GAL 3/0,8
- Wassertank liter/US GAL 3/0,8
- Reservoir interieur Litri/US/GAL 3/0,8
- Tanque incorporado Litri/US/GAL 3/0,8



T.C.I.



**T.C.I.-TEMPERATURA CONTROLLO INDIPENDENTE.** Dispositivo elettronico di controllo della temperatura erogazione caffè a caldaia indipendente. Caldaia per vapore e acqua autonoma controllata elettronicamente.

**T.C.I.-SEPARATE TEMPERATURE CONTROL.** Electronic coffee temperature control device with separate boiler for each group. Boiler for steam and hot water self-controlled electronically.

**T.C.I.-CONTROLE TEMPERATURE INDEPENDANT.** Dispositif électronique de controle de la température de débit du café avec chaudière indépendante pour chaque groupe. Chaudière pour vapeur et eau chaude de façon indépendante contrôlée électroniquement.

**T.C.I.-UNABHANGIGE TEMPERATURKONTROLLE.** Elektronische Temperaturregelung PID im Kaffeekreis, unabhängige Temperaturregelung im Dampf/ Heiß- Wasserkessel.

**T.C.I.-CONTROL DE TEMPERATURA INDEPENDIENTE.** Control electrónico de temperatura de la caldera café erogazione independiente. Caldera de vapor y agua caliente independiente controlada electrónicamente.

Gruppi • Groups • Gruppen • Groupes • Grupos	Giove	T.C.I.
Peso • Net Weight • Nettogewicht • Poids net • Peso (Kg / lbs)	22 / 48	25 / 55
Caldaia • Boiler • Kessel • Chaudière • Caldera (lt. / US Gal)	1,3 / 0,34	1,3 / 0,34
Caldaia T.C.I. gruppo	/	0,8 / 0,21
Watt	1300	1300
Volt	110 / 230 / 240	
Portafiltri • Filter holders • Filter Träger • Porte-filtre • Portafiltro	2	2



**CBC ROYAL FIRST** s.r.l. via Martiri Delle Foibe, 15 - 31015 Scomigo di Conegliano TV - ITALY  
tel. +39 0438 394977 - fax +39 0438 208153 www.royal1.it e-mail: info@royal1.it